



PCA-PSA

GRELHA DE TRANSFERÊNCIA



www.greltec.com



Sumário

Descrição	02
Acabamento	03
Fixação	03
Dimensões Standard	03
Codificação de Encomendas	03
Desenho de Pormenor	04
Tabela de Selecção	05
Gama Greltec	06



Título: PCA - PSA
Subtítulo: Grelha de Transferência
Autor: MIG, Miguel Santos - Imagem e Comunicação
Data: Fevereiro, 2020

Nota: Este documento não está escrito conforme o novo Acordo Ortográfico.



PCA - PSA

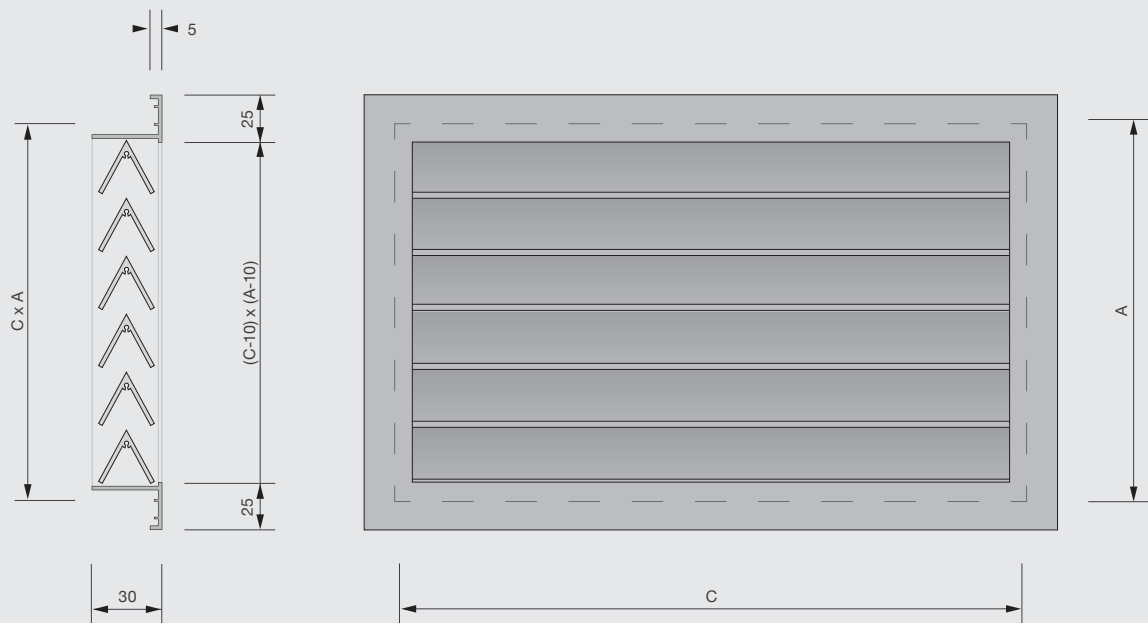


A grelha **PCA-PSA** é uma grelha para montagem em portas, divisórias ou paredes com a função de permitir a passagem de ar entre espaços.

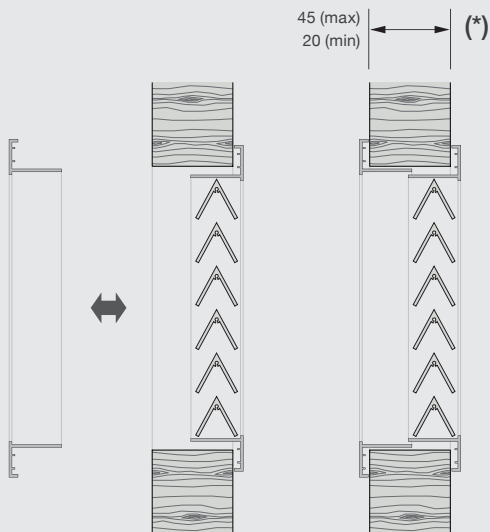
Construída em alumínio extrudido, com um aro de 25 mm e alhetas com perfil em “V” invertido anti-visão, que garante o isolamento visual entre divisões.



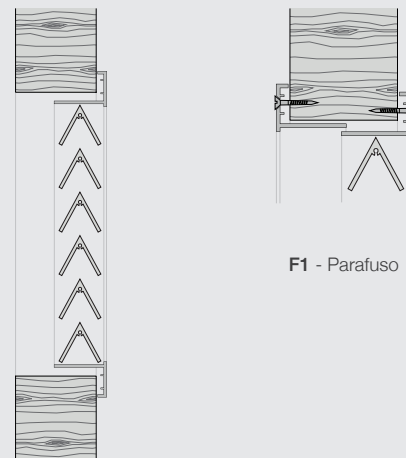
Desenho de Pormenor



Pormenores



PCA
Grelha de Passagem com Contra Aro



PSA
Grelha de Passagem sem Contra Aro

Fixação

F1 - Parafuso

Notas: (*) Com aro telescópico. Quando solicitado a medida máxima entre o aro e contra aro pode ser até 71 mm.



Tabela de Seleção

Dimensões (mm)	Área Livre (m²)	Velocidade (m/s)						
		0,50	0,75	1,00	1,25	1,50	2,00	2,50
250 x 150	0,0194	35	52	70	85	105	140	175
300 x 150	0,0237	43	65	85	105	130	170	250
350 x 150	0,0277	50	75	100	125	150	200	250
450 x 150	0,0365	65	100	130	165	195	260	330
250 x 200	0,0265	48	70	95	120	145	190	240
300 x 200	0,0323	58	87	115	145	175	230	290
300 x 300	0,0500	90	135	180	225	270	360	450
450 x 300	0,0750	135	200	270	335	405	540	675
600 x 300	0,1030	185	280	370	465	560	740	930
750 x 300	0,1310	235	355	470	590	710	945	1180
400 x 400	0,0910	165	245	325	410	490	655	820
450 x 450	0,1150	205	310	415	515	620	830	1040
600 x 450	0,1600	290	430	575	720	860	1150	1440
750 x 450	0,2000	360	540	720	900	1080	1440	1800
900 x 450	0,2400	430	650	860	1080	1300	1725	2150
600 x 600	0,2130	385	575	765	960	1150	1530	1920
750 x 600	0,2700	485	730	975	1220	1460	1950	2430
900 x 600	0,3240	580	875	1160	1460	1740	2325	2900
750 x 750	0,3400	610	920	1225	1530	1830	2450	3050
900 x 750	0,4080	735	1100	1470	1840	2200	2940	3675
900 x 900	0,4940	890	1330	1780	2225	2675	3550	4450
1200 x 600	0,4320	775	1160	1550	1950	2325	3100	3875
1200 x 750	0,5450	980	1470	1960	2450	2950	3925	4900
1200 x 900	0,6600	1190	1780	2375	2960	3560	4750	5950
Pressão Estática (Pa)		3,00	4,00	6,00	8,00	10,00	18,00	27,50



As nossas gamas...



Grelhas



Difusores



Ventilação



Incêndio



Acessórios

Os nossos Manuais Técnicos são de distribuição gratuita. Para os obter, pode descarregar em formato Adobe PDF através do nosso sitio oficial, www.greltec.com, ou solicitar por correio eletrónico para geral@greltec.pt.





GRELTEC, FÁBRICA DE GRELHAS E DIFUSORES

Estrada do Ribeiro nº 32 Armazém
Sete Casas
2670-540 Loures
Portugal

Tel: (+351) 219 475 204
Fax: (+351) 219 480 296
Tlm: (+351) 915 192 757
E-mail: geral@greltec.pt

EMPRESA CERTIFICADA

