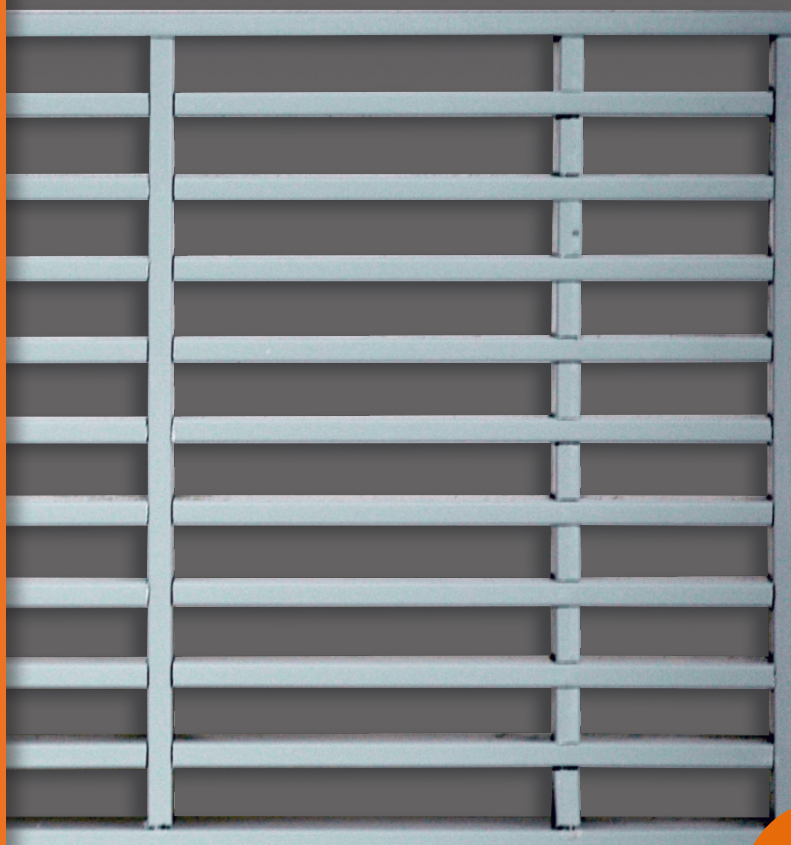




LWV-LVC

GRELHA INTUMESCENTE



Sumário

Descrição	02
Acabamento	03
Fixação	03
Dimensões Standard	03
Desenho de Pormenor	04
Área Efectiva de Passagem	04
Tabela de Seleção	05
Codificação de Encomendas	05
Gama Greltec	06



Título: LVV/LVC
Subtítulo: Grelha Intumescente
Autor: MIG, Miguel Santos - Imagem e Comunicação
Data: Maio, 2026

Nota: Este documento não está escrito conforme o novo Acordo Ortográfico.



LVV/LVC



As medidas de proteção contra incêndios e fumo são essenciais para a preservação de vidas e património. Protegem a propriedade das consequências devastadoras do fogo em si, e dos efeitos nocivos do fumo, quente ou frio.

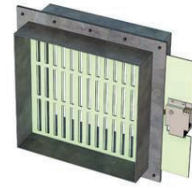
As grelhas **LVV-LVC**, corta-fogo, são adequadas para a ventilação de espaços, sem diminuir o grau de resistência contra incêndios das superfícies em que estão instaladas.

São igualmente indicadas para instalação em condutas de ventilação de secção rectangular ou circular, em particular nas situações onde não é possível a instalação de registos corta-fogo.



Acabamento

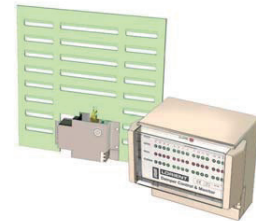
A grelha **LVV-LVC** é composta por um conjunto de lâminas de material intumescente, de silicato de Sódio, dispostas em forma de favo e cobertas por uma película de PVC. A passagem livre do ar é de +/- 70% e a temperatura a partir da qual este material se deforma, selando a passagem do ar são os 100°C ao fim de dois minutos, podendo suportar uma pressão de 300P. Possui diferencial através do amortecedor, mantém a integridade do fogo por um período de quatro horas.



Registo corta-fogo

Fixação

Como standard as grelhas são para instalar embutidas em condutas pelo que não possuem qualquer tipo de fixação ou flange. Para aplicação visível em superfícies como portas, alvenaria ou betão existem três de acabamento; em PVC (**F1**), em aço (**F2**) ou em aro (**F3**).



Sistema de controle de fumo

Acessórios

A grelha **LVV-LVC** possui uma variedade de acessórios disponíveis para acabamento e controle de fogo e fumo, conforme imagens à direita.



Grelhas

Dimensões Standard (mm)

A C	200	250	300	350	400	450	500	550	600	650	700
100	•	•	•	•	•	•	•	•	•	•	•
150	•	•	•	•	•	•	•	•	•	•	•
200	•	•	•	•	•	•	•	•	•	•	•
250		•	•	•	•	•	•	•	•	•	•
300			•	•	•	•	•	•	•	•	•
350				•	•	•	•	•	•	•	•
400					•	•	•	•	•	•	•
450						•	•	•	•	•	•
500							•	•	•	•	•
550								•	•	•	•
600									•	•	•

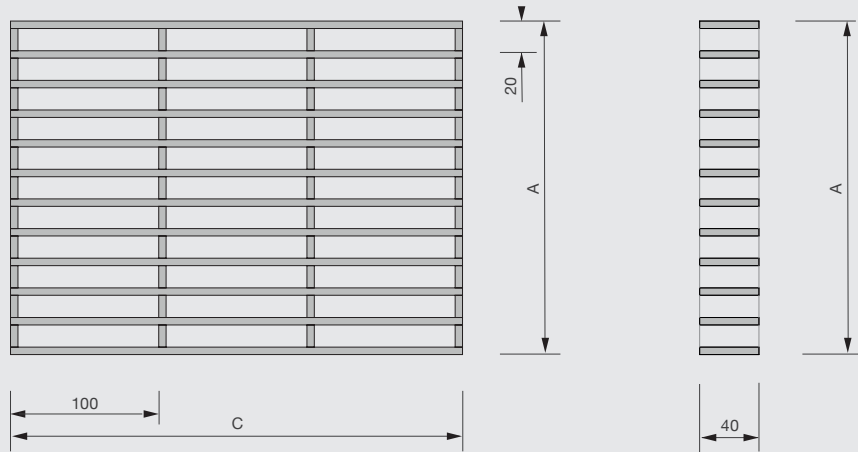
Ø	80	100	125	160	200	250	300	350	400
	•	•	•	•	•	•	•	•	•

Nota: As dimensões apresentadas são as standard, não obstante, poderão ser fabricadas com dimensões de acordo com as necessidades do cliente.

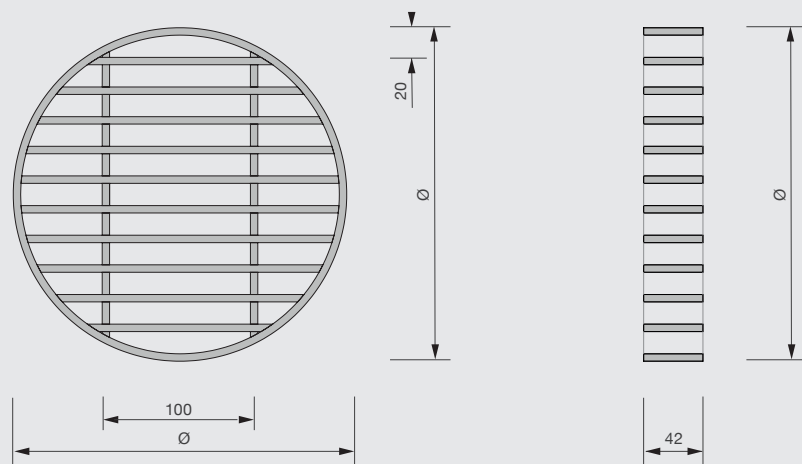


Desenho de Pormenor

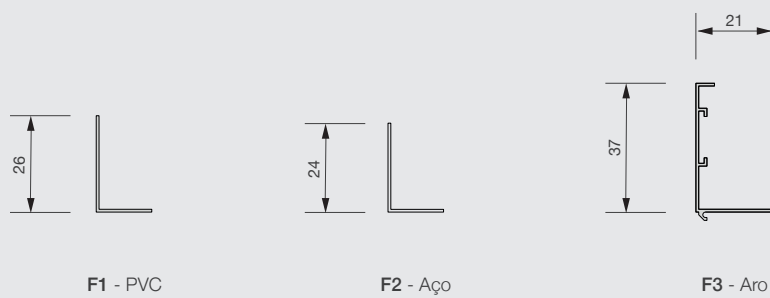
LWV



LVC



Flanges

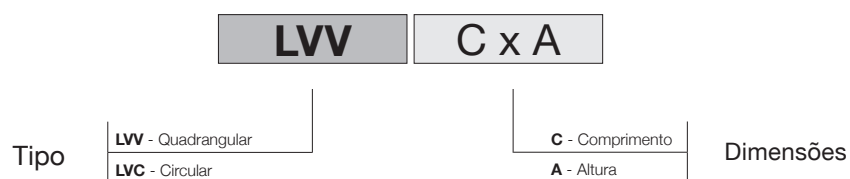


Área Efectiva de Passagem (m²)

A C	200	250	300	350	400	450	500	550	600	650	700
100	0,011	0,014	0,017	0,020	0,023	0,026	0,028	0,032	0,034	0,037	0,040
150	0,018	0,023	0,027	0,032	0,036	0,041	0,046	0,051	0,055	0,060	0,064
200	0,023	0,030	0,035	0,042	0,048	0,054	0,060	0,067	0,072	0,079	0,084
250	0,030	0,039	0,046	0,054	0,061	0,070	0,077	0,086	0,093	0,101	0,108
300	0,035	0,046	0,054	0,064	0,073	0,083	0,091	0,101	0,110	0,120	0,128
350	0,042	0,054	0,064	0,076	0,086	0,098	0,108	0,121	0,131	0,143	0,153
400	0,048	0,061	0,073	0,086	0,098	0,111	0,123	0,136	0,148	0,161	0,173
450	0,054	0,070	0,083	0,098	0,111	0,127	0,140	0,155	0,168	0,184	0,197
500	0,060	0,077	0,091	0,108	0,123	0,140	0,154	0,171	0,185	0,203	0,217
550	0,067	0,086	0,101	0,121	0,136	0,155	0,171	0,190	0,206	0,225	0,241
600	0,072	0,093	0,110	0,131	0,148	0,168	0,185	0,206	0,223	0,244	0,261

Ø	80	100	125	160	200	250	300	350	400
	0,003	0,005	0,008	0,012	0,019	0,030	0,044	0,060	0,078

Codificação de Encomendas



Exemplo: Grelha quadrangular, C x A.



As nossas gamas...



Grelhas



Difusores



Ventilação



Incêndio



Acessórios



GRELTEC, FÁBRICA DE GRELHAS E DIFUSORES

Estrada do Ribeiro nº 32 Armazém
Sete Casas
2670-540 Loures
Portugal

Telf: (+351) 219 475 204
Fax: (+351) 219 480 296
Tlm: (+351) 915 192 757
E-mail: geral@greltec.pt

EMPRESA CERTIFICADA

