



AV

VÁLVULA DE EXTRACÇÃO EM CHAPA



www.greltec.com



AV



Descrição

A válvula de extracção **AV** é construída em chapa de aço termolacada a RAL 9010, que consiste num corpo equipado com uma espuma isolante para montagem emparede e um cone central que regula o caudal de ar.

Aplicação

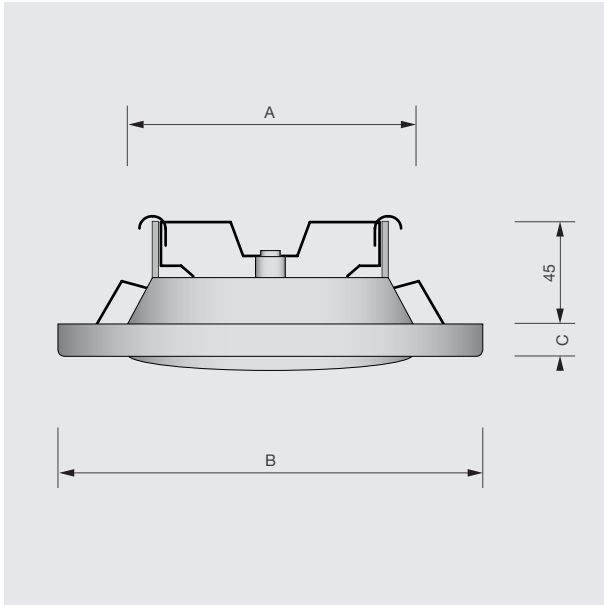
Estas válvulas são adequadas e podem ser utilizadas em extracções de Instalações Sanitárias, garagens e quartos pequenos. Estão disponíveis em vários diâmetros entre os 100 mm a 200mm.

Título: AV
Subtítulo: Válvula de Extracção em Chapa
Autor: MIG, Miguel Santos - Imagem e Comunicação
Data: Fevereiro, 2020

Nota: Este documento não está escrito conforme o novo Acordo Ortográfico.

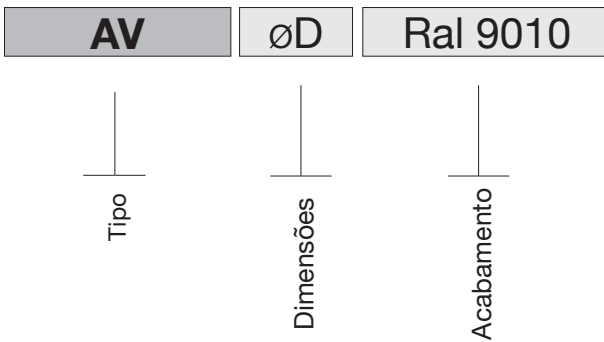


Desenho de Pormenor



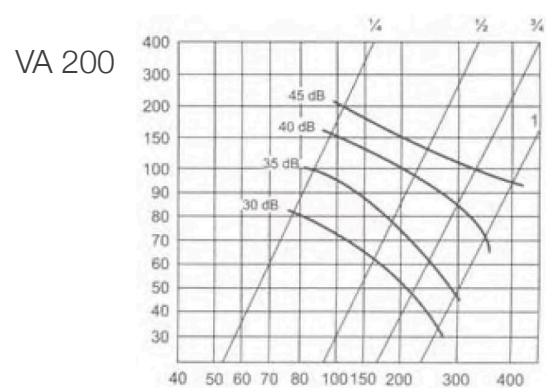
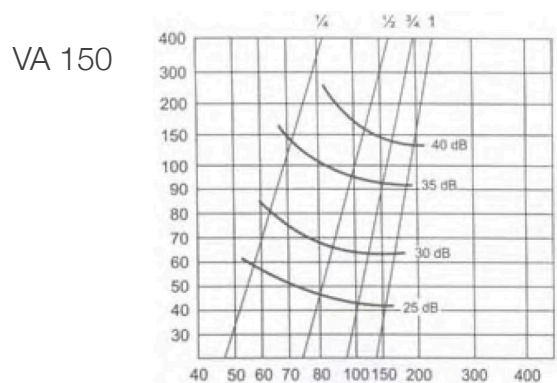
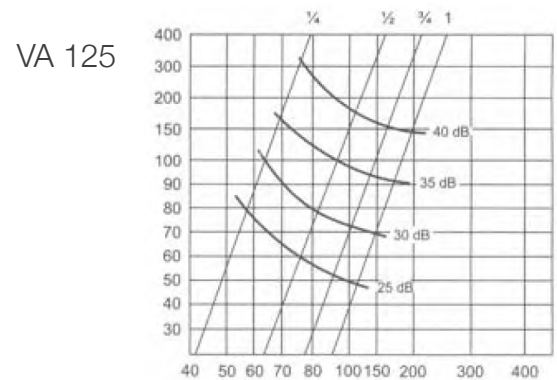
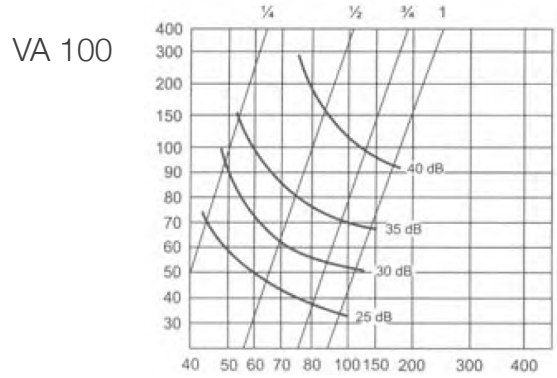
MODELO	A (mm)	B (mm)	C (mm)
VA 100	97	137	15
VA 125	122	165	15
VA 150	147	190	15
VA 200	196	248	18

Codificação de Encomendas



Exemplo: Válvula de Extração em chapa, termolacada a RAL 9010

Gráficos de Selecção





GRELTEC, FÁBRICA DE GRELHAS E DIFUSORES

Estrada do Ribeiro nº 32 Armazém
Sete Casas
2670-540 Loures
Portugal

Tel: (+351) 219 475 204
Fax: (+351) 219 480 296
Tlm: (+351) 915 192 757
E-mail: geral@greltec.pt

EMPRESA CERTIFICADA

